

超並列ワンチップ光電子融合システムの開発

電気・電子工学系
准教授 古川雄三

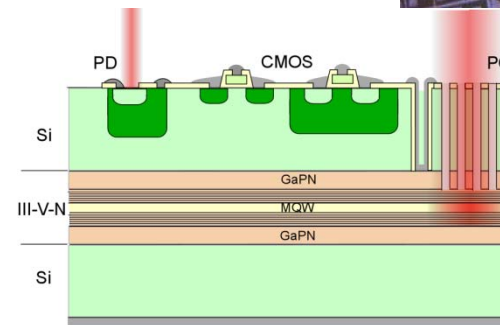
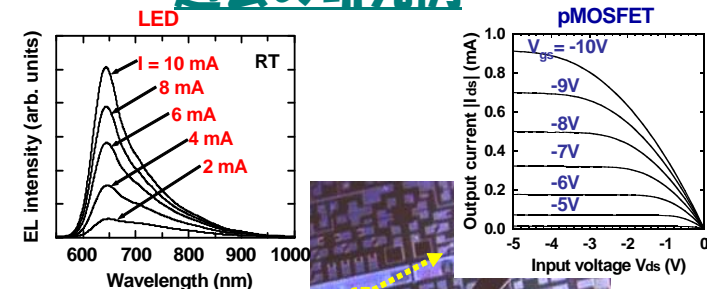
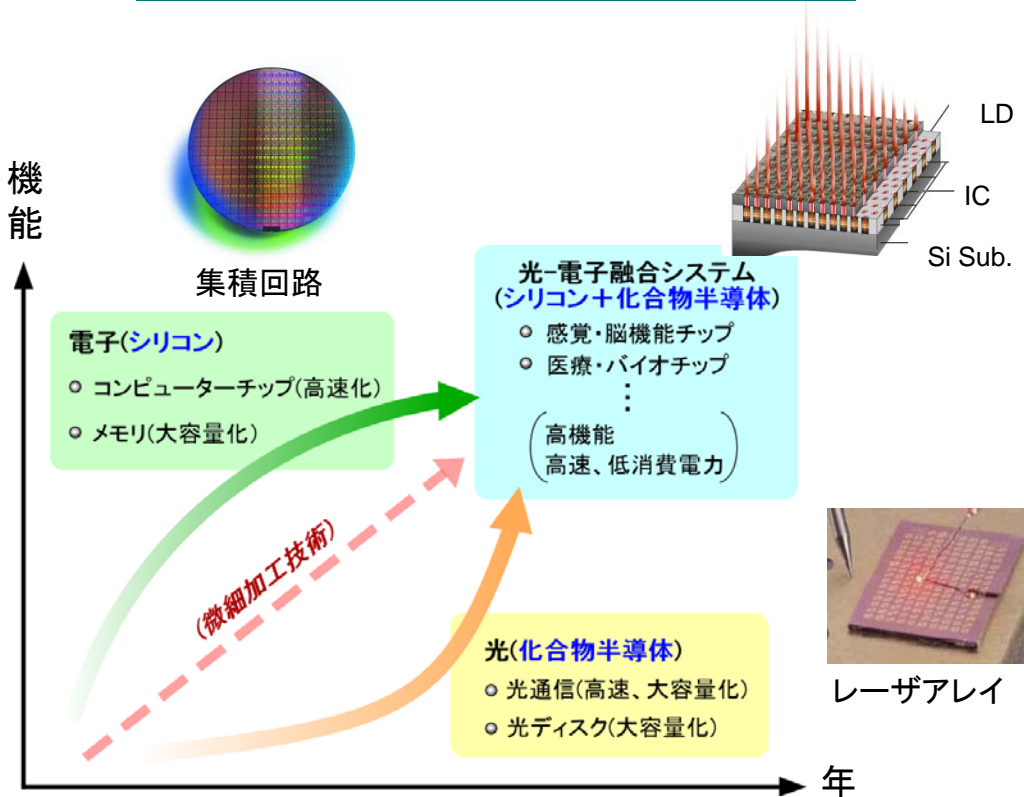
目的

Si基板上III-V-N混晶の高品質化技術を確立する

超並列情報処理機能を有する光・電子融合システムを実現する

光・電子融合システムの位置付け

過去の研究例



- Si/III-V-N/Si構造の無転位成長
- MOSFETとLEDのモノリシック一体化

H21年度の研究計画

- III-V-N混晶とSi層の高品質化
- 直接遷移型III-V-N混晶を用いた発光デバイスの形成
- 超並列光電子融合システムの基本回路の実現

